


**ARROW<sup>WAN2</sup> RADIO MODUL**

wMbus i LoRaWAN™ radio modul za ISM pojas 868 MHz, s ugrađenim senzorom induktivnog pulsa.

Kompatibilan s Maddalena MVM mjerilima veličina od DN 15 do DN 40.

Protokol za podatkovnu komunikaciju u skladu s OMS wMbus (EN 13757) i LoRaWAN™ standardima.

Multiprotokolni radio jamči visoku razinu interoperabilnosti s nizom mobilnih i fiksnih sustava za očitavanje, uključujući sustave trećih strana.

Napajanje na baterije, s vijekom trajanja baterije do 15 godina (ovisno o vrsti konfiguracije i broju očitavanja/prijenosa).

Izravna ugradnja na brojilo, uključujući plombe protiv neovlaštenog otvaranja. Totalizator i podaci na licu dostupni su nakon otvaranja zaštitnog poklopca.

Aktivacija i konfiguracija provode se lokalno pomoću NFC sučelja i kompatibilne Android aplikacije.

**GLAVNE ZNAČAJKE**

- Pojas 868 MHz
- Komunikacijski protokol usklađen s OMS wMbus i LoRaWAN™ standardima
- wMbus protokol u T1, C1 načinu komunikacije
- LoRaWAN™ protokol s dvosmjernom komunikacijom
- Dostupan dvostruki ili pojedinačni način rada
- Ugrađeni dvosmjerni induktivni senzor male snage (sučelje mjerača)
- NFC sučelje za postupke instalacije i konfiguracije (Android aplikacija)
- Višesmjerna interna antenna
- Podaci o ukupnom volumenu, detektoru curenja i licu ostaju vidljivi čak i s instaliranim radijskim modulo

**TEHNIČKI PODACI**

Ugrađeno radio sučelje	EN 13757 OMS - wM-Bus T1, C1 LoRaWAN™ v. 1.03 class A - LoRa SF7-12, BW125-500, CR=4/5
Radni frekvencijski pojas	863 do 870MHz
Prijemna osjetljivost	Do -136 dBm (maksimum)
Snaga prijenosa	Do 14 dBm (25 mW)
Udaljenost prijenosa	Do 500 m s wM-Bus Do 15 km s LoRaWAN
Postavke	Tvornički zadane ili specifične za kupca, konfigurabilne
Podaci	Čitanje indeksa (ovisno o konfiguraciji)
Alarmi	Prekomjerna potrošnja, nema potrošnje, obrnuti mjerač, povratni protok, curenje, niska baterija, magnetska prijevara, mehanička prijevara
Raspon radne temperature	-10 °C do +55 °C
Faktor zaštite	IP68
Sučelje mjerača	Dvosmjerni induktivni senzor
Korisnička sučelja	NFC sučelje (postupak instalacije i konfiguracije) Standardno beskontaktno sučelje: ISO 15693 (frekvencija: 13,56 MHz)
Trajanje baterije	Do 15 godina (ovisno o konfiguraciji)

## SUKLADNOST S REGULATIVAMA

EN 301 489-3 V2.1.1

EN 62479:2010

EN 301 489-1 V2.2.3

EN IEC 62368-1 :2020+A11 :2020+AC :2020

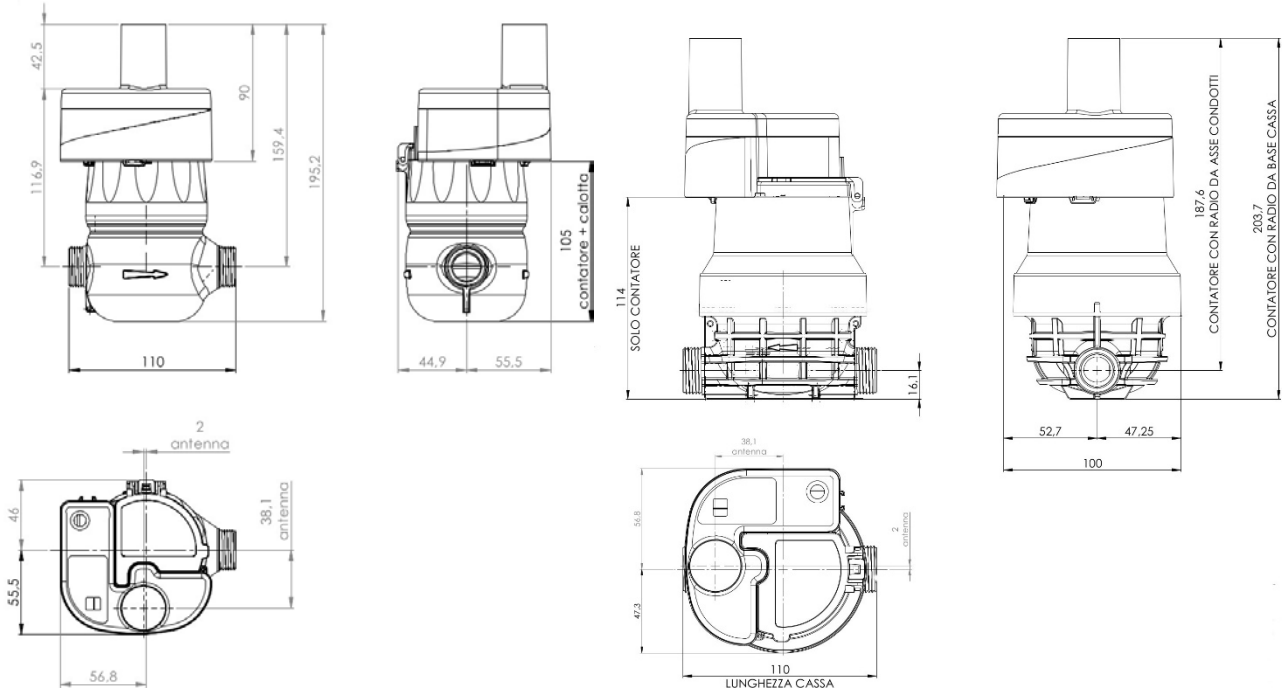
EN 300 220-1 V3.1.1

IEC 62368-1 :2018+COR1 :2020

EN 300 220-2 V3.2.1

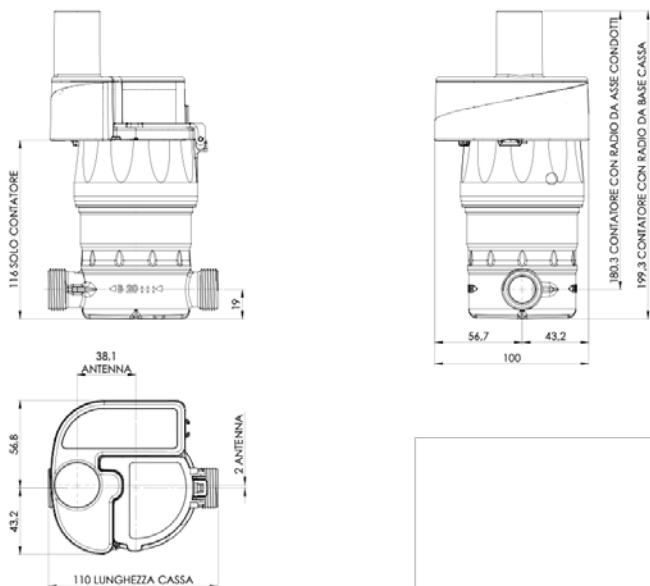
EN 50581

## DIMENZIJE (mm)



Dimenzije modula na MVM mjeracu

Dimenzije modula na brojilu MVM PLUS C



Dimenzije modula na brojilu MVM PLUS

