

E-BULK



STATIC METER

E-Bulk je moderno rješenje za mjerenje velikih količina u komunalnim, industrijskim i komercijalnim sektorima. Zahvaljujući jednostavnosti korištenja ultrazvučne tehnologije u ovim poljima, E-Bulk pruža izvrsne razine performansi u svim uvjetima instalacije. Izuzetno niska početna brzina protoka, širok raspon mjerenja i odsutnost pokretnih dijelova omogućuju obračun cjelokupne potrošnje, što olakšava prepoznavanje curenja. E-Bulk čini mehanička brojila zastarjelima, osobito kombinirana brojila. Robusna, dugotrajna i prikladna za najizazovnija okruženja. Može biti opremljen najnovijom tehnologijom daljinskog prijenosa podataka.

MJERITELJSKE KARAKTERISTIKE

| | | | | | | | | |
|----------|----|----|-----|----|-----|-----|-----|-----|
| Veličina | mm | 50 | 65 | 80 | 100 | 125 | 150 | 200 |
| | in | 2 | 2 ½ | 3 | 4 | 5 | 6 | 8 |

Modul B br. RO-2275-19454

Modul D br. 0119-SJ-A010-08

$Q_3/Q_1 = R$
Odnosi se na položaj instalacije ≤ 500

MID standardne karakteristike *

| | | | | | | | | |
|----------|-------------------|------------|-----|--------|-----|-----|--------|------|
| Q_3 | m ³ /h | 25 | 40 | 63 | 100 | 160 | 250 | 400 |
| Q_4 | m ³ /h | 31,25 | 50 | 78,75 | 125 | 200 | 312,50 | 500 |
| R | | 500 | | | | | | |
| Q_1 | l/h | 50 | 80 | 126 | 200 | 320 | 500 | 800 |
| Q_2 | l/h | 80 | 128 | 201,60 | 320 | 512 | 800 | 1280 |

* Ostale R vrijednosti dostupne na zahtjev.

TEHNIČKI PODACI

Maksimalna dopuštena pogreška Q_1 and Q_2 (isključeno) +/- 5%

Maksimalna dopuštena pogreška Q_2 (uključeno) and Q_4 +/- 2% s temperaturom vode $\leq 30^\circ\text{C}$
+/- 3% s temperaturom vode $> 30^\circ\text{C}$

Temperaturni razred T30, T50

Klasa osjetljivosti profila protoka U3-D0

Startni protok l/h 10

Pad tlaka ΔP_{25}

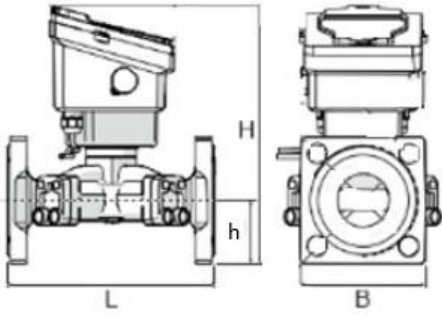
Nazivni tlak bar 16

Maksimalno očitavanje m³ 9.999.999 99.999.999

Minimalno očitavanje l 1

Indikativna težina kg 10,3 13 16 17,25 25 28 35

DIMENZIJE



| Veličina | mm | 50 | 65 | 80 | 100 | 125 | 150 | 200 |
|----------|-----------|---------|---------|---------|---------|-----|-----|-----|
| | | in | 2 | 2 ½ | 3 | 4 | 5 | 6 |
| L | mm | 200/270 | 200/300 | 225/300 | 250/360 | 250 | 300 | 350 |
| H | mm | 245 | 250 | 275 | 290 | 380 | 400 | 470 |
| h | mm | 65 | 70 | 90 | 100 | 125 | 130 | 170 |
| B | mm | 130 | 140 | 180 | 200 | 250 | 285 | 340 |

KOMUNIKACIJSKI MODULI



ARROW^{EVO} 868
SPLIT



ARROW^{WAN} 169
SPLIT



ARROW^{WAN} 868
SPLIT



ARROW^{WAN} NB-IoT
SPLIT

