



LoRaWAN™ ADD-ON RADIO MODUL

868 MHz ISM band LoRaWAN™ je radio modul dizajniran za vodomjere sa induktivnim senzorom impulsa.

Kompatibilan je s Maddalena MVM i MVM PLUS C mjerilima u veličinama od DN 15 do DN 40.

Komunikacijski protokol je u skladu sa LoRaWAN™ standardom.

Garantira prijenos dugog dometa, i u gradskim i u prigradskim područjima (ovisno o okolišu).

Baterijski pogon, vijek trajanja do 15 godina (ovisno o konfiguraciji i broju očitavanja / poslanih frame-ova).

Izravna ugradnja na vodomjer. Ovaj modul dolazi s poklopcem koji se može podići za čitanje zapisa na mjerilu.

Aktivacija i postavljanje odvijaju se putem lokalnog NFC sučelja i odgovarajuće Android aplikacije.

GLAVNE ZNAČAJKE

- 868 MHz ISM LongRange™
- Dvosmjerna komunikacija
- Komunikacijski protokol male snage temeljen na LoRa™ modulaciji
- Komunikacijski protokol koji je u skladu sa LoRaWAN™ standardom.
- Ugrađeni induktivni dvosmjerni senzor male snage (sučelje brojila)
- NFC sučelje za instalaciju i postavljanje (aplikacija za Android)
- Unutarnja antena u svim smjerovima
- Vijek trajanja do 15 godina
- Stupanj zaštite IP68
- Ukupni obujam, zvjezdani kotač i natpisi ostaju vidljivi kada je radio modul montiran.

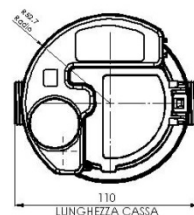
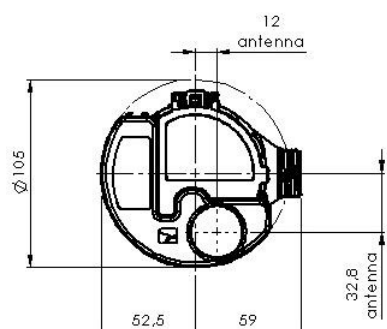
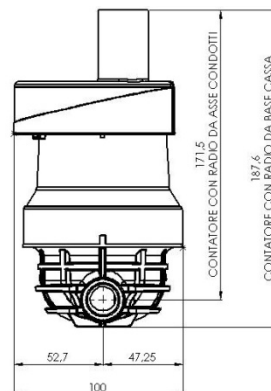
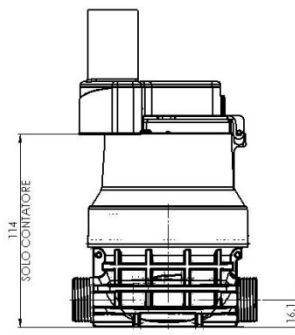
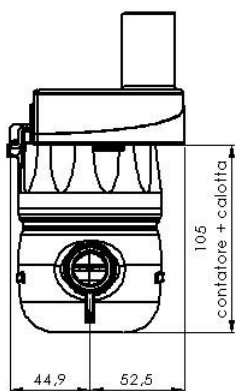
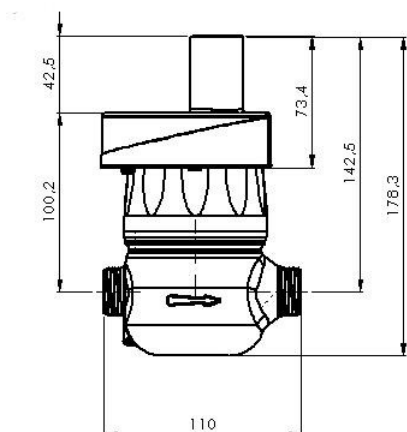
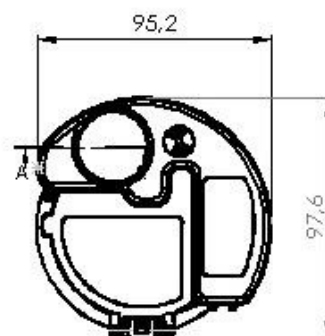
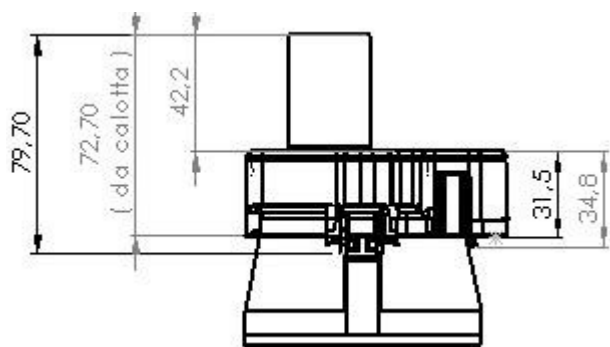
TEHNIČKE SPECIFIKACIJE

Ugrađeno radio sučelje	868 MHz ISM LongRange™ (raspon frekvencija od 863 MHz do 876 MHz)
Načini prijenosa	LoRaWAN™ v. 1.02, klasa A (dvosmjerna komunikacija)
Osjetljivost prijema	Do -136 dBm (maksimum)
Prijenos snage	Do 14 dBm (25 mW)
Tvorničke postavke	1 čitanje svaka 2 sata i 3 frame-a za prijenos (12 čitanja u dvosatnom trajanju)
Podaci	Indeksi čitanja (ovisno o konfiguraciji)
Alarmi	Premašena je najveća brzina protoka (može se postaviti prag), povratni tok, curenje, magnetsko diranje, mehaničko diranje
Raspon radne temperature	-20 °C do +55 °C
Zaštitna klasa	IP68
Sučelje brojila	Dvosmjerni induktivni senzor
Korisnička sučelja	NFC sučelje (instalacijski redoslijed i postavljanje) Beskontaktno standardno sučelje: ISO 15693 (frekvencija: 13,56 MHz)
Vijek trajanja baterije	Do 15 godina (ovisno o konfiguraciji)

SUKLADNO STANDARDIMA:

- ISO 4064-2
- ETSIEN300220-1
- ETSIEN301489-1
- EN 301 489-3
- EN 62479
- EN 50581

DIMENZIJE (mm)



MVM vodmjer

MVM PLUS C vodmjer