

RadioEVO modul 868 MHz, wireless M-Bus



Kompaktni radio modul sa induktivnim senzorom namijenjen Maddalena CD SD PLUS EVO i VTZ vodomjerima. RadioEVO je također kompatibilan s drugim modelima ili mjerilima drugih marki koji su prikladni za korištenje s Modularis sustavom. Namijenjen je daljinskom čitanju radiodifuzijskih podataka o potrošnji i alarmima, osiguravajući jednostavnost i učinkovitost. Odmah spremno za uporabu, a tvorničke postavke omogućuju mobilno očitavanje (walk-by) i fiksno (AMR) očitavanje. Tvorničke postavke možete kasnije promijeniti putem radija s konfiguracijskim setom (opcionalno).

- Induktivni sensor
- Izravno postavljanje, nema kablova, automatsko aktiviranje prijenosa podataka preko radija.
- **868 MHz, s otvorenim podatkovnim protokolom wM-Bus (EN 13757), OMS**
- Prijenos podataka sadrži: trenutni volumen, volumen na datumima naplate, serijski broj mjerila, alarme.
- **Mobilno (walk-by) ili fiksno (AMR) čitanje**
- **Radni vijek baterije 11 godina + 1, zamjenjiva**
- Zaštitna klasa: IP67
- Kompaktna veličina

OPIS

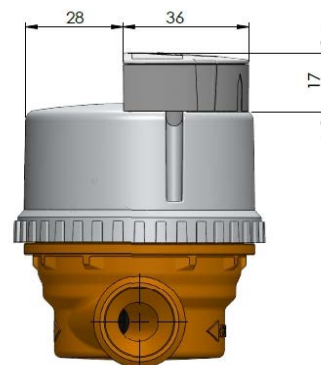
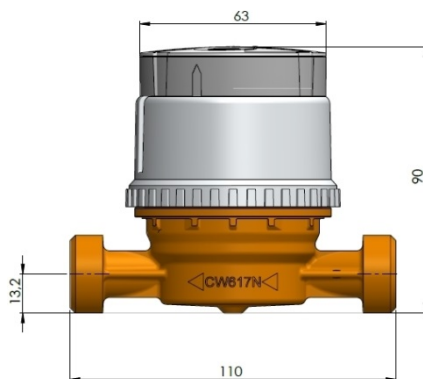
Baziran na induktivnom načelu, koji osigurava neosjetljivost na polja magnetskih smetnji, unutarnji senzor modula detektira okretaje pokazivača mjerila, izračunava volumen (oba smjera) i upravlja alarmima.

Alarmi kojima upravlja su: prelijevanje (podešavanje praga, mora biti aktivirano), povratni tok (prag postavljen, podesiv), propuštanje, blokirano ili neiskoristivo mjerilo (podešavanje dana, podesivo), magnetski i mehanički neovlašten pristup (uklanjanje).

RadioEVO sukladan je protokolu za komunikaciju podataka o wM-Bus koji je reguliran na europskoj razini standardom EN 13757. Time se osigurava velika interoperabilnost između različitih sustava čitanja od drugih marki dostupnih na tržištu.

CD SD EVO PLUS s RadioEVO

DIMENZIJE



TEHNIČKE SPECIFIKACIJE

SENSOR	Induktivni, dvostruki navoj (dvosmjerni)	
KOMPATIBILNA MJERILA	Maddalena S.p.A.: CD SD PLUS EVO, VTZ Qundis GmbH: WFX30, WMx10 Wehrle GmbH: ETK-EAX, ETW-EAX, MTK-OZX, MTW-OZX Deltamess GmbH: Koax 2" Wasser-Geräte GmbH: Unimeter	
REZOLUCIJA SENZORA	1 litra	
ALARMI	Izobličavanje, magnetska prijevara, povratni tok, sumnja na curenje, blokirano mjerilo, maksimalna brzina protoka, invertno brojilo	
KONFIGURACIJA	Preko radija	
NAPAJANJE	Litijska baterija (zamjenjiva), radni vijek 12. godina u standardnim uvjetima (11 godina + 1 godina pohrana)	
ODOBRENJA	CE u skladnosti s europskim standardima EMC: EN 61000-4-2, EN 61000-4-3, ETSI EN 301 489-1 v1.9.2, ETSI EN 301 489-3 v1.6.1, ETSI 300 220 ISO 4064 Ancillary device 6.3 (s CD SD PLUS EVO)	
RADIO	STANDARD	Wireless M-Bus, OMS*
	KOMUNIKACIJSKI PROTOKOL	T1*, C1, jednosmjerna komunikacija
	FREKVENCIJA	868 MHz
	UDALJENOST PRIJENOSA	do 500 m u vidnom otvorenom polju
	REFERENTNI STANDARDI	EN 13757
PRIJENOSNI PODACI	Kratki okvir *: trenutni volumen, datum naplate, serijski broj mjerila, alarmi Dugi okvir: isti kao i kratki okvir s vrijednostima prethodnih 12 mjeseci	
UVJETI ZAŠTITE OKOLIŠA	Temperatura skladištenja: -20 °C ÷ +60 °C Radna temperatura: -10 °C ÷ +55 °C	
ZAŠTITNA KLASA	IP67	

*Tvorničke postavke

UREĐAJI I SOFTVERI ZA PRIKUPLJANJE PODATAKA

Maddalena nudi cijeli niz mobilnih (walk-by) i fiksnih (AMR) radio prijemnik. Oboje su kompatibilni s Maddalena vodomjerima s M-bus sučeljem, te vodomjerima drugih marki sukladnih standard EN 13757.

Glavni uređaji za mobilno čitanje opisani su u nastavku.

✓ USB (868 MHz) RADIO PRIJEMNIK

Omogućuje čitanje putem radio uređaja wM-Bus i izmjenu tvorničkih postavki RadioEVO-a. Niska cijena i jednostavan za korištenje.



✓ ARROW COLLECT (868 MHz)

Snažan i brz wM-Bus radio prijemnik s ugrađenom baterijom koja se može puniti, pohrana prikupljenih podataka i Bluetooth komunikacijsko sučelje.



✓ ARROW MOBILE

Software za mobilno očitavanje za OS Windows za korištenje s Maddalena mobilnim radio prijemnicima.