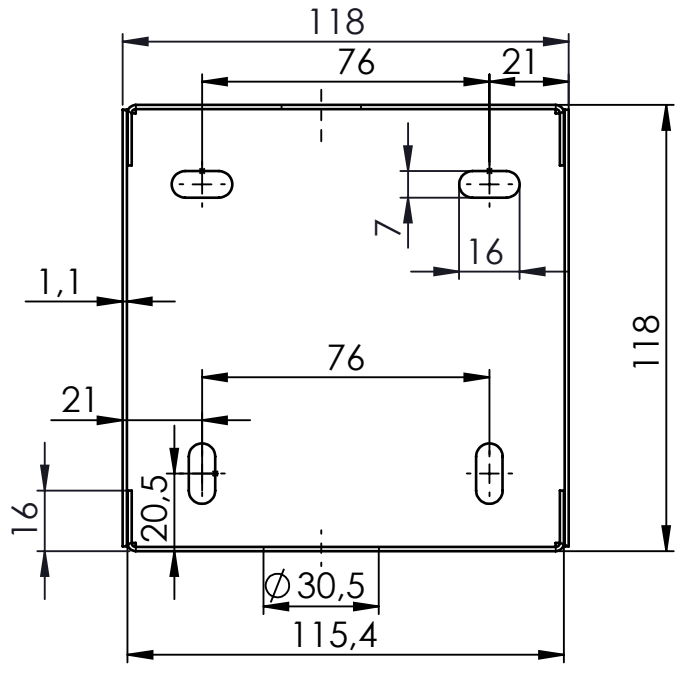
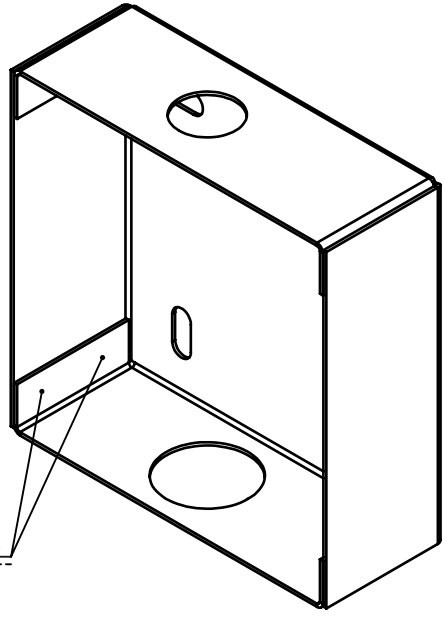
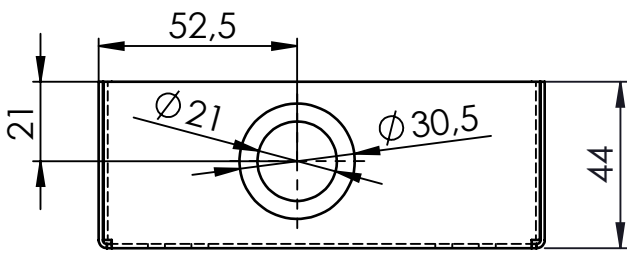


1 2 3 4

A  
B  
C  
D  
E  
F

A  
B  
C  
D  
E  
F



○ 4x

TOLERANCIJE SLOBODNIH  
\* MJERA DUŽINA I KUTEVA  
DIN ISO 2768 T1 f  
\* MJERA OBLIKA I POLOŽAJA  
DIN ISO 2768 T2 H

|             |              |                                 |            |                       |            |
|-------------|--------------|---------------------------------|------------|-----------------------|------------|
| MJERILO 1:2 | MASA 0.30 kg | MATERIJAL EI ZN                 | Lim 1,1 mm | KOM                   |            |
| PROJEKT     | Lovrenčić    | NAZIV<br><b>Kučište Brojila</b> |            |                       |            |
| ODOBRILO    | Branilović   |                                 |            |                       |            |
| OVJERA      | -            |                                 |            |                       |            |
| DATUM       | 18.11.2015.  |                                 |            |                       |            |
|             |              | BROJ DIJELA                     | 104873     | Artikl (šifra) 104873 | REVIZIJA 0 |
|             |              | OBJEKT                          |            |                       | LIST 1/1   |

1 4