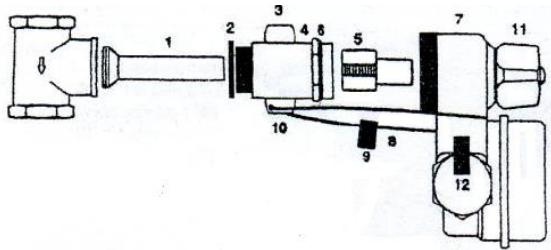


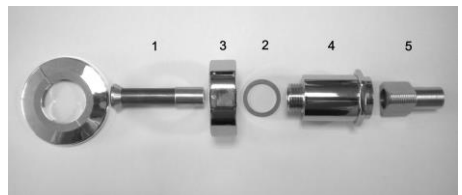
VTZ VENTILSKI VODOMJER UPUTE ZA UGRADNJU

VTZ ventilski vodomjer – spojni dijelovi ventilskog vodomjera

1. Ventil
2. Brtva
32 x 27 x 1.5 mm za 3/4" spojni komad
26 x 22 x 1.5 mm za 1/2" spojni komad
3. Matica
4. Spojni komad
5. Tlačni vijak
6. O-ring prsten 29,82 x 2,62 mm
7. Spojni komad ventila
8. Žica
9. Plomba
10. Ušica
11. Zatvorna slavina
12. Metrološka oznaka odobrenja



Dijelovi mjerne jedinice
(vodomjer i ventil)



Dijelovi spojnog komada

Upute za instalaciju

1. Zatvorite zaporni ventil vode.
2. Odstranite dijelove zapornog ventila.
3. Očistite kućište zapornog ventila.
4. Umetnite trokutasti kraj tlačnog vijka (5) u spojni komad (4) i zavrните do kraja.
5. Umetnite slavinu (1) na suprotni kraj spojnog komada (4).
6. Zavrните spojni komad (4) s brtvom (2) u kućištu zapornog ventila. Maticu (3) morate postaviti na spojni komad.
7. Zavrните (u smjeru kazaljke na satu) tlačni vijak (5) pomoću šesterokutnog ključa SW 12.
8. Postavite spojni komad ventila (7) s o-ring brtvom (6) na spojni komad (4) i pritegnite maticom (3).

9. Ugradite vodomjer i okrenite brojčanik u poziciju za očitavanje.
10. Otvorite zaporni ventil.
11. Otvorite zaporni ventil na ventilu spojnog komada (7).
12. Provjerite dijelove na nepropusnost i uvjerite se da li vodomjer i ventil ispravno rade. Provjerite da nema propusnih mjesta.
13. Umetnite žicu (8) u ušicu (10) i upotrijebite plombu (9) i oznaku (12) kao što je prikazano na slici.

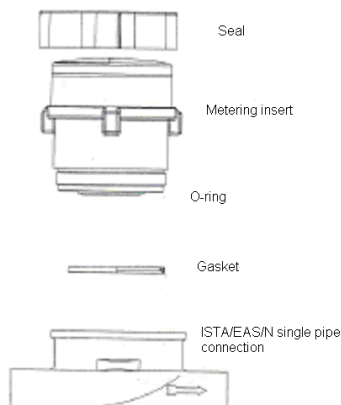
Qn 1.5 mjerni umetak – 2" EAS jednocijevni spoj Sukladan s ISTA / EAS/N jednocijevnim spojevima

1. Zamjena mjernog umetka

- a. Samo se mjerni umetak mora zamijeniti kao EAS jednocijevni spoj montiran na postojeću cijev.
- b. Prije zamjene mjernog umetka zatvorite zaporne ventile i ispuštite vodu iz cijevi.
- c. Odstranite poklopac i pričvršnicu. Odvrnite mjerni umetak ključem. Ukoliko mjerni umetak montirate prvi puta, odstranite slijepi čep. Zamijenite brtvu.

2. Ugradnja novog mjernog umetka

- a. Odgovarajuće mjernje kapsule sadrže slova "IE" iza serijskog broja.
- b. Ukoliko je potrebno očistite površine i spojnice od kamenca. Provjerite brtve na nepropusnost.
- c. Umetnite novu profilnu brtvu na ravnu površinu s licem prema gore.
- d. Prije montaže novog mjernog umetka provjerite da li je o-ring brtva ispravno postavljena.
- e. Na površinu brtve i na spojnice nanosite tanki sloj maziva (lubrikanta), npr. silikonsko mazivo.
- f. Čvrsto pritegnite (maks. 80 Nm) mjerni umetak ključem za montažu. Provjerite na nepropusnost sukladno nacionalnim propisima.
- g. Postavite plombu na mjerni umetak.
- h. Postojeći poklopac možete ponovno upotrijebiti. Koristite adapter (prijelaz) ukoliko je potrebno. Raspoloživi su kromirani i plastični poklopci.

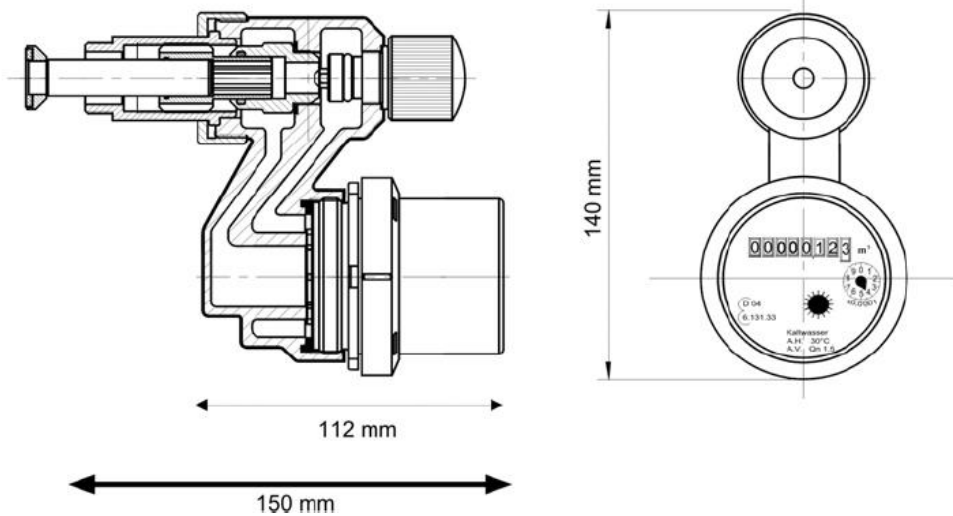


Vodomjer ima rotirajući brojčanik za jednostavno očitavanje.

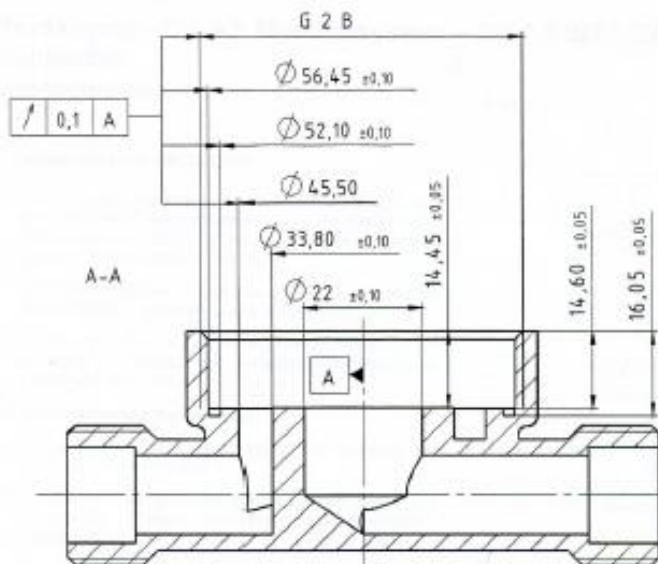
Provjerite da li je metrološka oznaka odobrenja važeća.

Jamstvo vrijedi samo ukoliko ste slijedili gore navedene upute.

Dimenzije vodomjera



ISTA / EAS/N Dimenzije jednocijevnog spoja



VTZ Dimenzije spojnih komada ventila

Veličina	Dužina
1/2"	40 mm*
3/4"	40 mm*
1"	40 mm**
1/2"	60 mm**
3/4"	60 mm**
1"	60 mm**
1/2"	80 mm**
3/4"	80 mm**
1"	80 mm**
1/2"	100 mm**
3/4"	100 mm**
1"	100 mm**

* na skladištu

** na upit



Moduli prijenosa podataka

Na upit su raspoloživi slijedeći moduli:

- Induktivni modul
(šifra artikla 2.51.0034)
- 868 *wireless* M-Bus modul
(šifra artikla 2.51.0032)
- žičani M-Bus modul
(šifra artikla 2.51.0033)

